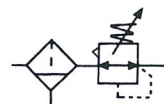


过滤调压器 /Filter Regulator

型号注释 /Note for type:

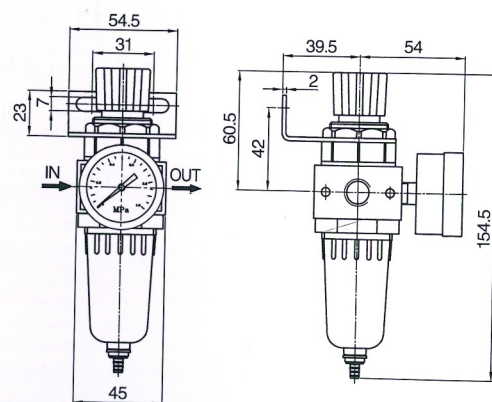
UFR	—	02	—	D
↓		↓		↓
系列代码: Series Code:		接管口径: Joint Pipe Bore:		排水方式: Drian Type:
FR、UFR 系列过滤调压器 FR、UFR Series Filter Regulator		02:G1/4" 03:G3/8" 04:G1/2" 06:G3/4" 08:G1"		Blank(空白):压差式排水 Differential Pressure Drain S:压差式和手动排水 Manual & Differential Pressure Drain D:自动排水 Automatic Drain



技术参数 /Specification:

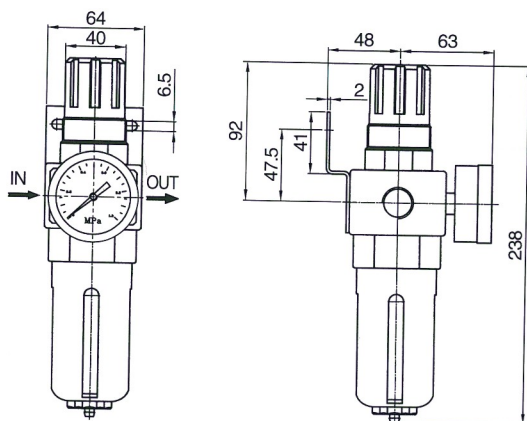
型号 /Type	FR-02	UFR-02	UFR-03	UFR-04	UFR-06	UFR-08
接管口径 /Port size (G)	1/4"	1/4"	3/8"	1/2"	3/4"	1"
压力表接管口径 /Gauge thread (G)	1/8"	1/4"				
工作介质 /Fluid	压缩空气 /Compressed Air					
使用压力范围 /Operating pressure range (MPa)	0.15-0.85					
最大处理流量 /Max.Flow rate(L/min)	1850	2050	2500	7900	8100	
使用温度范围 /Ambient temperature(°C)	-10-60					
过滤精度 /Filter precision	标准 /Standard: 20 μm					
杯子材质 /Cup material	聚碳酸酯 /Polycarbonate					
构造 /减压阀 /Structure	活塞型 /Piston type					
防护罩 /Guard cup	- / ●	●	●	●	●	●

FR-02



外形尺寸 /Dimension(mm):

UFR-02,03,04



UFR-06,08

